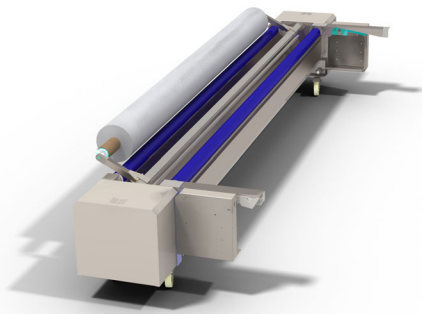


Porta-Pad Serie



Der Porta-Pad ist eine modulare “Roll-to-Roll“ Imprägnier-Einheit, speziell entwickelt um Vor- und Nachbehandlungs-Chemikalien, wie z.B. Inkjet-Coating oder Warenschutzrüstungen aufzubringen.

Dabei wird die Ware in einem Tauchprozess mit der wässriger Chemikalienflotte imprägniert. Mittels einer Vakuumabsaugung wird die überschüssige Imprägnierflotte entfernt, so dass ein gleichmässiger und konstanter Auftrag auf der Ware zurückbleibt. Dank der Vakuumtechnik ist die Egalität über die gesamte Warenbreite exzellent. Die Vakuumabsaugung am Porta-Pad ist für die verschiedenen Warenqualitäten einstellbar. Die Flottenaufnahme ist stark abhängig vom Warentyp und kann von nur 30% bei Kunstfasern bis zu rund 60% bei Naturfasern liegen. Der abgesaugte Flottenüberschuss wird zurückgeführt, um den Chemikalienverbrauch niedrig zu halten.

Eine Chemikalienpumpe dient zur Füllung des Porta-Pad mit der Imprägnierflotte. Während der Produktion wird die Chemikalienpumpe zur Flottenumwälzung und gleichmässigen Verteilung über die ganze Arbeitsbreite eingesetzt. Restflotte kann hiermit zur Aufbewahrung oder Entsorgung wieder zurückgepumpt werden.

Wartungsfreie Ketten treiben alle Walzen an, womit ein spannungsloser Warentransport gewährleistet ist. Darüber hinaus können an den Antriebsketten Substrateleisten befestigt werden, die die Wareneinfuhr in den

Porta-Pad stark vereinfachen.

Der Porta-Pad ist in den Breiten 1,85, 2,50 und 3,40 Meter erhältlich und wird aus 304 und 316 Edelstahl gebaut.

Der Porta-Pad kann mit dem Drum-Dryer oder dem Portafix Universal zu einer kompletten Imprägnier-/Trockenstraße ergänzt werden und zusammen mit dem Porta-Wash ist es selbst für die naß-in naß Imprägnierung geeignet, womit die Kosten für eine Zwischentrocknung gespart werden können. Die Kombination mit dem Portafix Universal kann auch zur Farbstoff-Fixierung verwendet werden, womit sich die Investitionskosten reduzieren.

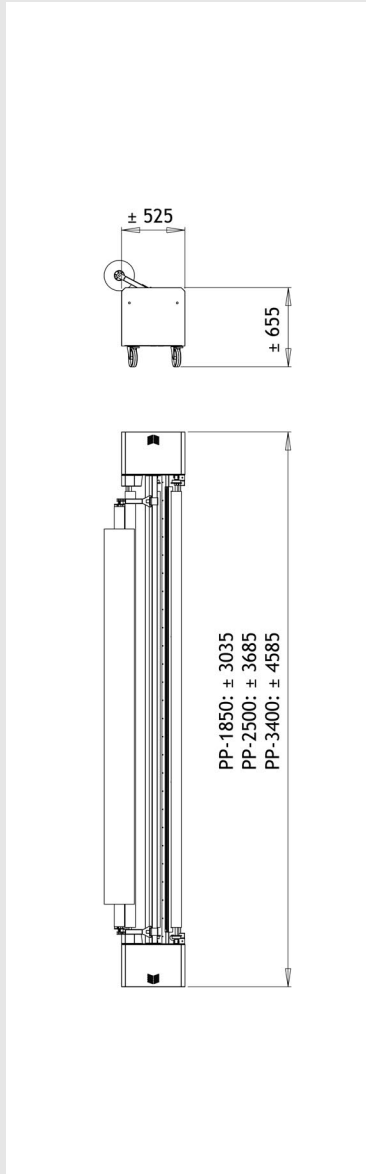
Der Porta-Pad ist  zertifiziert.

- kompakte modulare Roll-to-Roll Imprägnier-Einheit
- geeignet für Vor- und Nachbehandlung
- hervorragende Breitenegalität
- kosteneffektiver und einfacher Applikationsprozess
- geringer Badinhalt dank Zirkulationspumpe
- hocheffiziente Vakuumextraktion für warenschonende Chemikalienapplikation
- Recycling der Imprägnierflotte
- kein Vorläufer zur Warenein-/ausfuhr
- einfache Bedienung und einfach zu reinigen
- einfache Wartung
- erhältlich in den Breiten 1,85, 2,50 und 3,40 Meter
- 304/316-Edelstahl

Optionen:

- Breitstreckwalzen für z.B. Strick-/Wirkware
- Spannungskompensatoren
- zwei verschiedene Trockensysteme
- mehrere Ab- und Aufwicklungssysteme
- Spannungs-/Frequenzanpassung

Porta-Pad Serie technische Spezifikationen



Typ, Produktionskapazität		PP			
Wareninhalt		0,7			[m]
Produktionskapazität (stark abhängig vom Trocknungssystem)		≤300			[m/h]
Typ, Breite		1850	2500	3400	
Badinhalt		30-110	35-140	50-185	[l]
Ware	maximale Breite	1,85	2,50	3,40	[m]
Stoffrolle	maximales Gewicht	60			[kg]
	maximaler Durchmesser	0,55			[m]
Vakuumventilator	Leistung	5,5			[kW]
	Vakuum	10000			[Pa]
Gewichte	PP	± 240	± 270	± 315	[kg]
Benötigte Anschlüsse	Versorgungsspannung	N + 3 x 230/400			[VAC]
	Stromaufnahme	16			[A]
Empfohlene Anschlüsse	Frischwasser (Sprühpistole)	≤300			[l/h]
	Wasserdruck (Sprühpistole)	1 - 6			[bar]
	Abwasser (Sprühpistole)	≤300			[l/h]

