

II-Fix



- vollständig autonome Thermofixier-Einheit für Dispersions-Direktdruck- und Transfer-/Sublimations-Farbstoffe
- polymerisierereinheit für Pigment drucke
- Universalkontaktrockner
- kann in-line an jeden digitalen Printer gekoppelt werden
- Erhalt der Textilstruktur dank der andruckfreien Hitze-fixierung
- papierloser Workflow
- integrierte Abluftabsaugung
- kein Einfluss auf den Druckprozess durch Wärmeentwicklung und flüchtige Dämpfe
- effiziente Wärmeübertragung durch elektrisch beheizte Aluminiumwalzen
- einfache Bedienung
- einfache Wartung
- erhältlich in den Breiten 1,85, 2,50 und 3,40 Meter
- extra breite Version 5 m

Optionen:

- Spannungs- / Frequenzanpassung

Der I-Fix ist eine vollkommen autonome Hitze-fixier-Einheit, die in-line mit jedem digitalen Printer gekoppelt werden kann, ohne die Notwendigkeit einer mechanischen oder elektrischen Schnittstelle.

Textildruck und Trocknen/Hitze-fixierung sind automatisch zu einem einstufigen Prozess synchronisiert. Der II-Fix ist für die Fixierung von Dispersions-Direktdruck- und Transfer-/Sublimations-Farbstoffen, Polymerisation von Pigmentdrucke und als Universal Kontakt Trockner entwickelt worden.

Der II-Fix ist mit elektrisch beheizten dickwandige Aluminiumwalzen ausgestattet. Dies garantiert eine gleichmässige Temperaturverteilung über die gesamte Walzenbreite und eine schnelle Wärmeübertragung zur Ware.

Die andruckfreie Hitze-fixierung sorgt für den Erhalt der textilen Struktur; gleichzeitig spart der papierlose Workflow Verbrauchsgüterkosten. Mit der Anbringung des II-Fix hinter dem Printer wird der Druckprozess nicht durch Wärmeentwicklung und flüchtige Dämpfe beeinträchtigt .

Wartungsfreie Ketten sorgen für den Antrieb der Heizwalzen. Darüber hinaus kann an der Antriebskette eine Substratleisten befestigt werden, die die Wareneinfuhr in den II-Fix stark vereinfacht.

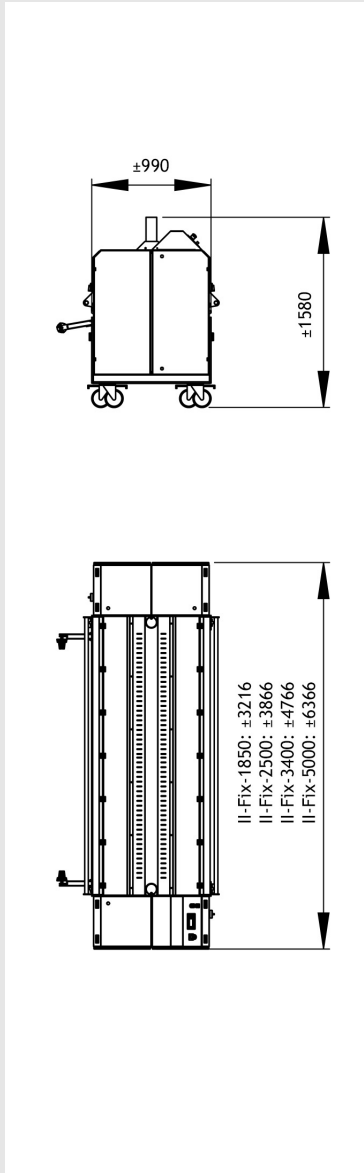
Der II-Fix wird komplett mit eigenem eingebauten Regelsystem geliefert. Die Fixierkammer ist mit einer Absaugung ausgestattet, um schädliche Lösemit-teldämpfe, die bei hohen Fixiertemperaturen relativ einfach aus der Tinte freikommen, zu entfernen, sodass das Arbeitsumfeld sauber bleibt.

Mit einem Temperaturbereich von 50 bis 220°C und Verweilzeiten zwischen 15 Sekunden bis zu einigen Minuten ist der II-Fix für eine breite Palette an Trocken-, Polymerisierungs- und Fixierapplikationen geeignet.

Die II-Fix Serie ist in unsere Standard Breiten 1,85, 2,50 und 3,40 Meter erhältlich, sowie eine extra breite Version bis zu 5 m Warenebreite erhältlich. Die Konstruktion ist aus Edelstahl 304 und beschichtete Aluminiumzylindern gebaut.

Der II-Fix ist **CE** zertifiziert.

II-Fix technische Spezifikationen



Typ, Produktionskapazität		IIF			
Wareninhalt im II-Fix		5			[m]
Ware in kontakt mit Zylinder		1,3			[m]
Produktionskapazität	bei 150 Sek.Kontaktzeit	31,2			[m/h]
	bei 60 Sek.Kontaktzeit	78			[m/h]
	bei 30 Sek.Kontaktzeit	156			[m/h]
Temperaturbereich	Temperatur Walze	50 - 220			[°C]
Fixierung	Typische Fixiertemperatur	175 - 200			[°C]
Pigment polymerisation	Typische Temperatur	140 - 150			[°C]
Trocknen	Typische Trockentemperatur	90 - 120			[°C]
Verdampfungskapazität		19 - 30			[kg/h]
Maximale Trockenkapazität	36 g/m ² Wassergehalt	~ 280			[m/h]
	72 g/m ² Wassergehalt	~ 140			[m/h]
Typ, Breite		1850	2500	3400	
Ware	Breite maximal	1,85	2,50	3,40	[m]
Stoffrolle	Gewicht maximal	60			[kg]
	Durchmesser maximal	0,55			[m]
Produktionsgeschwindigkeiten	per Stunde	30 - 390			[m/h]
	per Minute	0,5 - 6,5			[m/min]
Absaugventilator	Durchfluß	300 - 900			[m ³]
Gewicht	IIF	1000	1050	1200	[kg]
Benötigte Anschlüsse		1850	2500	3400	
	Versorgungsspannung	N + 3 x 230Y/400Δ			[VAC]
	Stromaufnahme	63			[A]
	II-Fix Heizelemente, Leistung	26	32	40	[kW]