

B-STeaM

Der B-STeaM ist ein kompakter und zuverlässiger Dampf-/Heißluft-Fixierapparat mit integriertem Dampfgenerator für die Fixierung von Textilfarbstoffen.

Mit einem Temperaturbereich von 100 bis 180°C und Verweilzeiten zwischen 3 und 30 Minuten ist der B-STeaM für die Fixierung aller Textilfarbstoffe geeignet. Typische Fixiereinstellungen sind: 100 - 105°C für Reaktiv- und Acid-Farbstoffe, 165 - 180°C für Dispersionsfarbstoffe und 150°C für die Heißluft-Fixierung von Pigmenten.

SETeMa's High STeaM Re-Flow System garantiert eine Genauigkeit von wenigen Zehntel Grad im gesamten Dampfraum, mit dem Resultat einer qualitativ hochwertigen und reproduzierbaren Fixierung.

Die Dampfregenerierung während der forcierten Umwälzung gewährleistet einen niedrigen Frischdampfverbrauch, resultierend in niedrigeren Energie- und Betriebskosten.

Eine wartungsfreie Kette treibt alle Walzen an, womit ein spannungsloser Warentransport gewährleistet ist.

Das Start-Programm ermöglicht ein automatisches Aufheizen und sorgt für eine luftfreie Dampf Atmosphäre. Während Produktionspausen schaltet der Dämpfer in einen Stand-by-Betrieb, womit der Dämpfer bei minimalem Energieverbrauch auf der eingestellten Produktionstemperatur gehalten wird.

Der B-STeaM ist aus 304 und 316 Edelstahl und kommt in einer Breite von 2,2 Meter. Der B-STeaM paßt durch jede Standardtür und kann einfach an seinen Platz gerollt werden. Alle notwendigen Komponenten sind integrierte Bestandteile des B-STeaM.

Der B-STeaM ist **CE** zertifiziert.

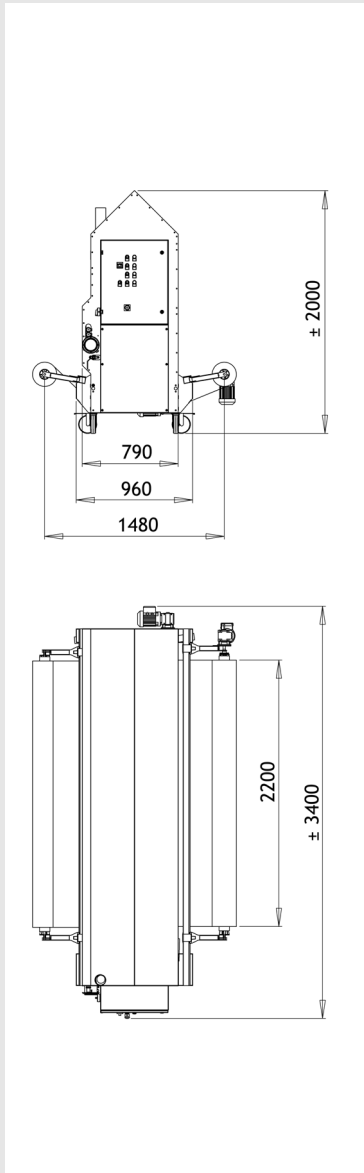


- kompakter professioneller Roll-to-Roll Dämpfer
- integrierter Dampfgenerator
- geringe Betriebs- und Wartungskosten
- High STeaM Re-Flow System für außergewöhnliche Farbbrillanz
- für alle Textilfarbstoffe
- geringer Frischdampfverbrauch
- reproduzierbare und gleichmäßige Fixierresultate
- 304/316-Edelstahl

Optionen:

- Wasserenthärter
- Spannungs-/ Frequenzanpassung

B-STeaM technische Spezifikationen



Typ, Produktionskapazität		BS	
Wareninhalt		10	[m]
Produktionskapazität	bei 3 Min. Verweilzeit	200	[m/h]
	bei 10 Min. Verweilzeit	60	[m/h]
	bei 30 Min. Verweilzeit	20	[m/h]
Kontrollierte Umwälzung		500	[m ³ /h]
Temperaturbereich	Dampftemperatur	100 - 180	[°C]
	Lufttemperatur	50 - 180	[°C]
Typ, Breite		2200	
Rauminhalt		2,20	[m ³]
Ware	Breite maximal	2,20	[m]
Stoffrolle	Gewicht maximal	60	[kg]
	Durchmesser maximal	0,55	[m]
Verweilzeit		3 - 30	[min]
Dampfgenerator		11	[kW]
Dampf-/Luftheizung		9	[kW]
Dampfkühlung		1,2	[kW]
Gewicht		600	[kg]
Benötigte Anschlüsse	Versorgungsspannung	N + 3 x 230/400	[VAC]
	Stromaufnahme	32	[A]
	Wasser	15	[l/h]
	Wasserdruck	0,5-6	[bar]
	Dampf-/Luftabfuhr	500	[m ³ /h]
	Kondenswasserabfuhr	1,5	[l/h]